

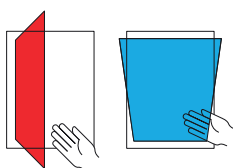
## Veiligheidsrichtlijnen

- Let tijdens alle werkzaamheden aan ramen/balkondeuren op uw veiligheid!
- Kinderen en personen, die de gevaren niet kunnen inschatten, dienen uit de buurt van de werkzaamheden te blijven!
- Laat geen smeermiddelen op de grond druppelen en geen gereedschap binnen het bereik van de werkzaamheden slingeren!



### Letselgevaar door uit geopende ramen te vallen

- Gebruik uitsluitend stevige en anti-slip ladders en/of trappen.
- Beveilig u tegen uit het raam vallen.
- Houdt u niet aan de geopende raamvleugel vast.



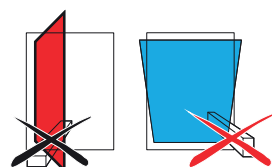
### Gevaar van letsel door beknellen van lichaamsdelen

- Grijp bij het sluiten van ramen/balkondeuren nooit tussen raam en kozijn.



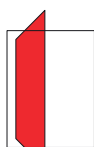
### Gevaar van letsel en materiële schade door het drukken van het raam tegen de binnenmuur/wand

- Druk het raam niet tegen de binnenmuur/wand.



### Gevaar van letsel en materiële schade door voorwerpen tussen raam en kozijn

- Plaats geen voorwerpen in de opening tussen raam en kozijn.



### Gevaar van letsel en materiële schade door extra belasting van het raam

- Raam niet extra belasten.



### Gevaar voor letsel door windstoten

- Stel het open raam niet aan wind bloot.
- Sluit en vergrendel het raam bij wind en tocht.



## ⚠ WAARSCHUWING

Letselgevaar door een storing van de bedieningsfunctie van het raamelement!

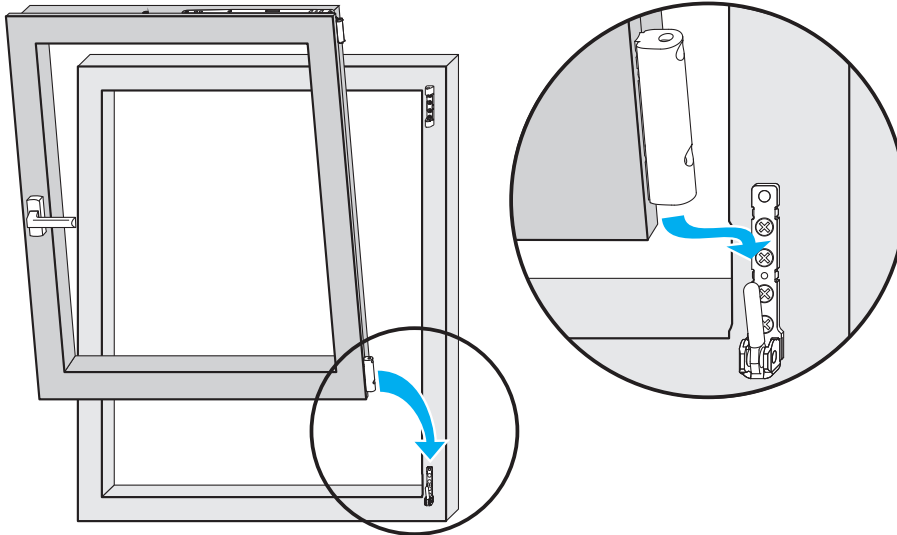
- ▶ Door een storing van de bedieningsfunctie het raam niet meer bedienen resp. aanraken.
- ▶ Borg het raam en laat het direct door een **vakfirma** in orde brengen.

# Het in- en uithangen van de raamvleugels

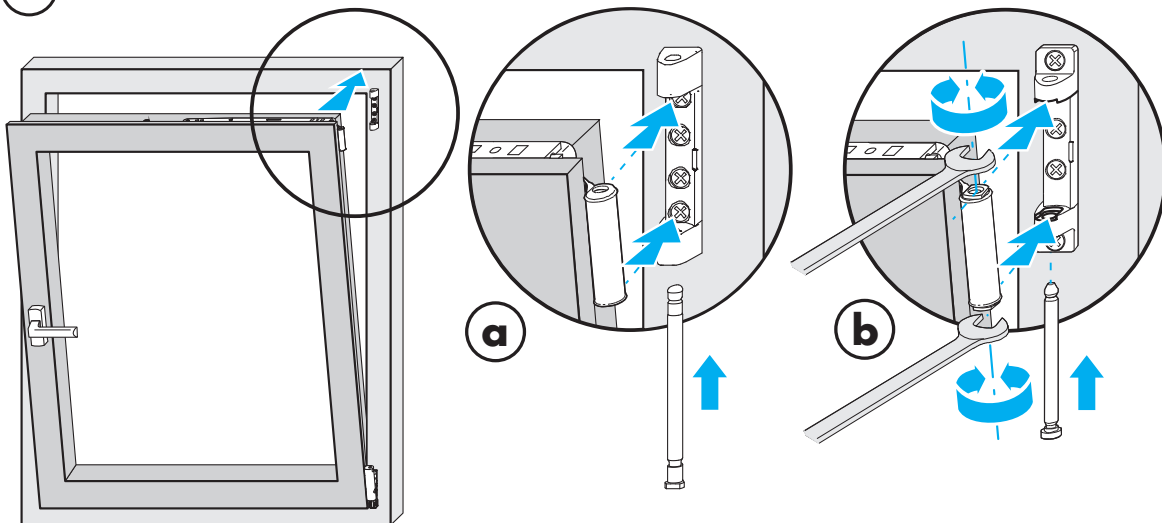
## Inhangen van de raamvleugels



①



②



**a** = Scharnierzijde TITAN

Inschuiven van de scharnelagerstift bij openingsstand vleugel tussen 0° en 60°

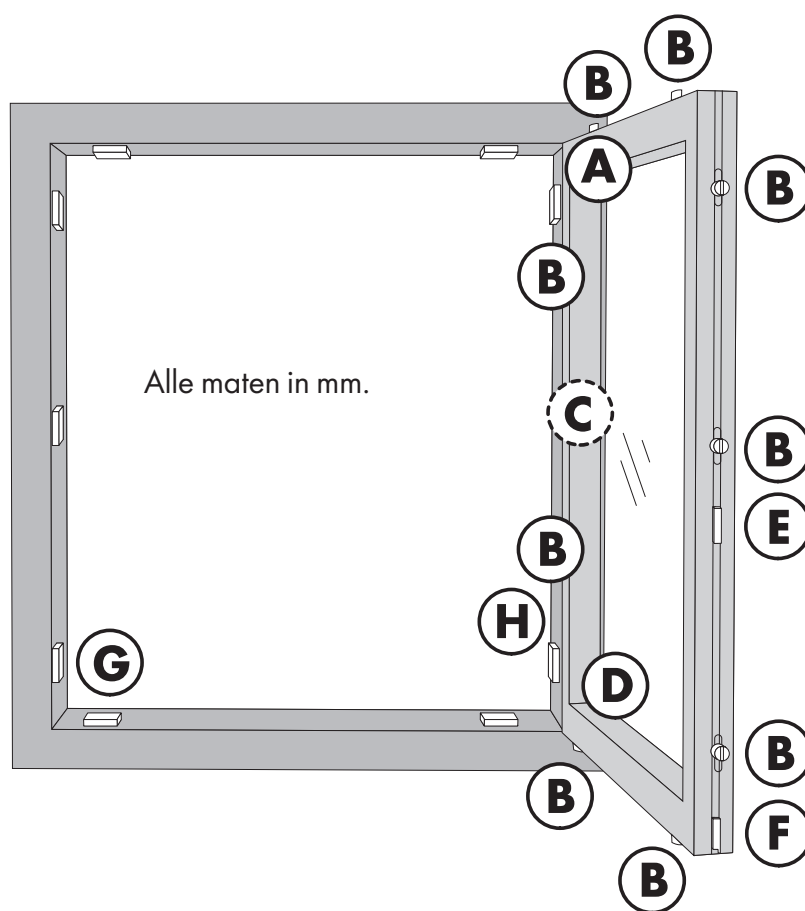
**b** = Scharnierzijde Si-line

Let op de stand van de hulzen ten opzichte van de opname van het scharnelager  
- bovenste en onderste huls moeten parallel staan!

## Uithangen van de raamvleugels

Uithangen in de omgekeerde volgorde.

## Het afstellen van regelbaar hang- en sluitwerk



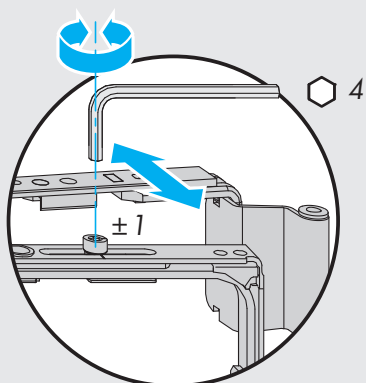
- A** Schaar en schaarlager
- B** Verstelbare posities
- C** Kiepvleugelband (alleen bij valramen)
- D** Hoekband - Hoeklager
- E** Snapper
- F** Vleugelheffer
- G** Oplloop - Kieplager
- H** Extra beslagdeel zwaar

# Het afstellen van regelbaar hang- en sluitwerk

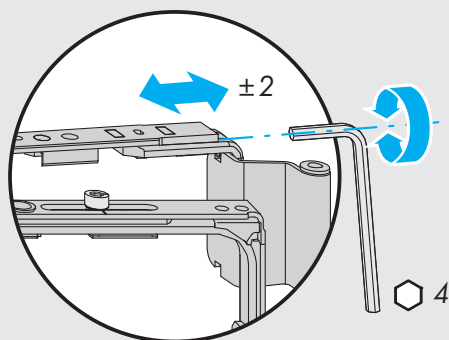
## **A** Schaar

TITAN iP, AF

Instellen aandruk

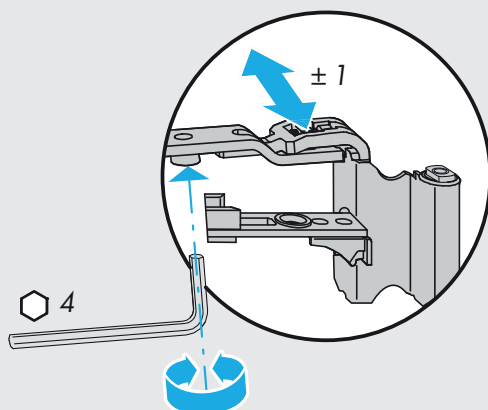


Zijdelingse instelling

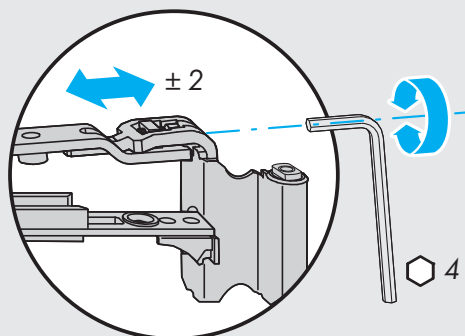


## FAVORIT

Instellen aandruk



Zijdelingse instelling

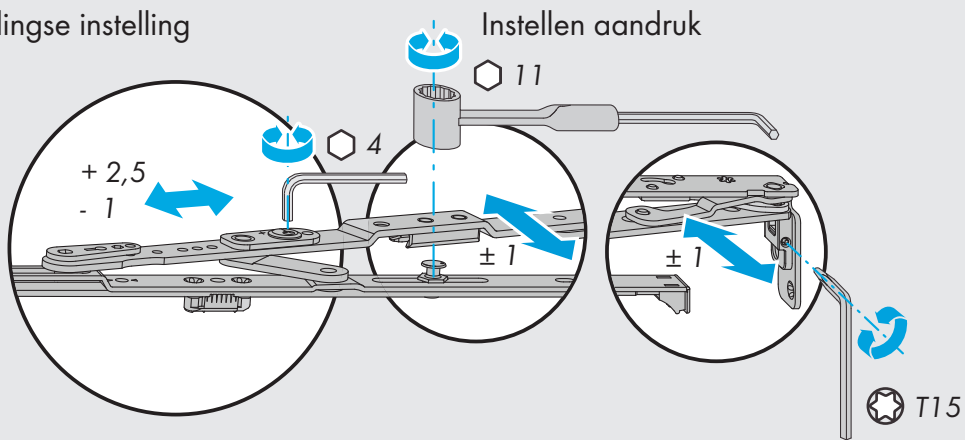


# Het afstellen van regelbaar hang- en sluitwerk

## **A** Schaar

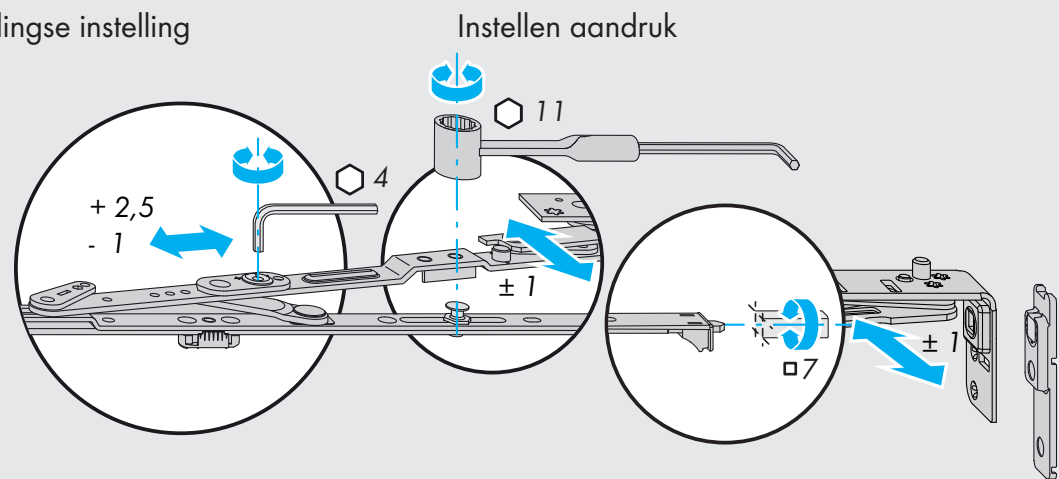
**AX 24+**

Zijdelingse instelling



**AX 34/V-V/SE**

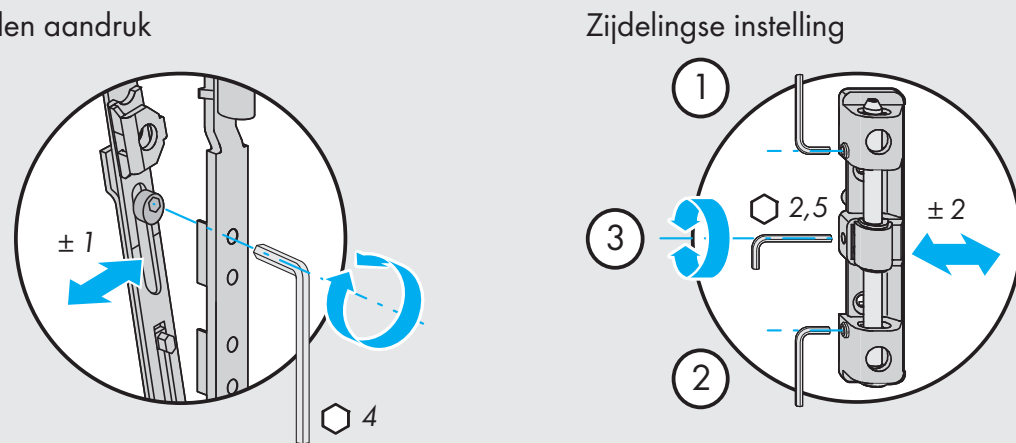
Zijdelingse instelling



## **A** Schaar/Schaarlager

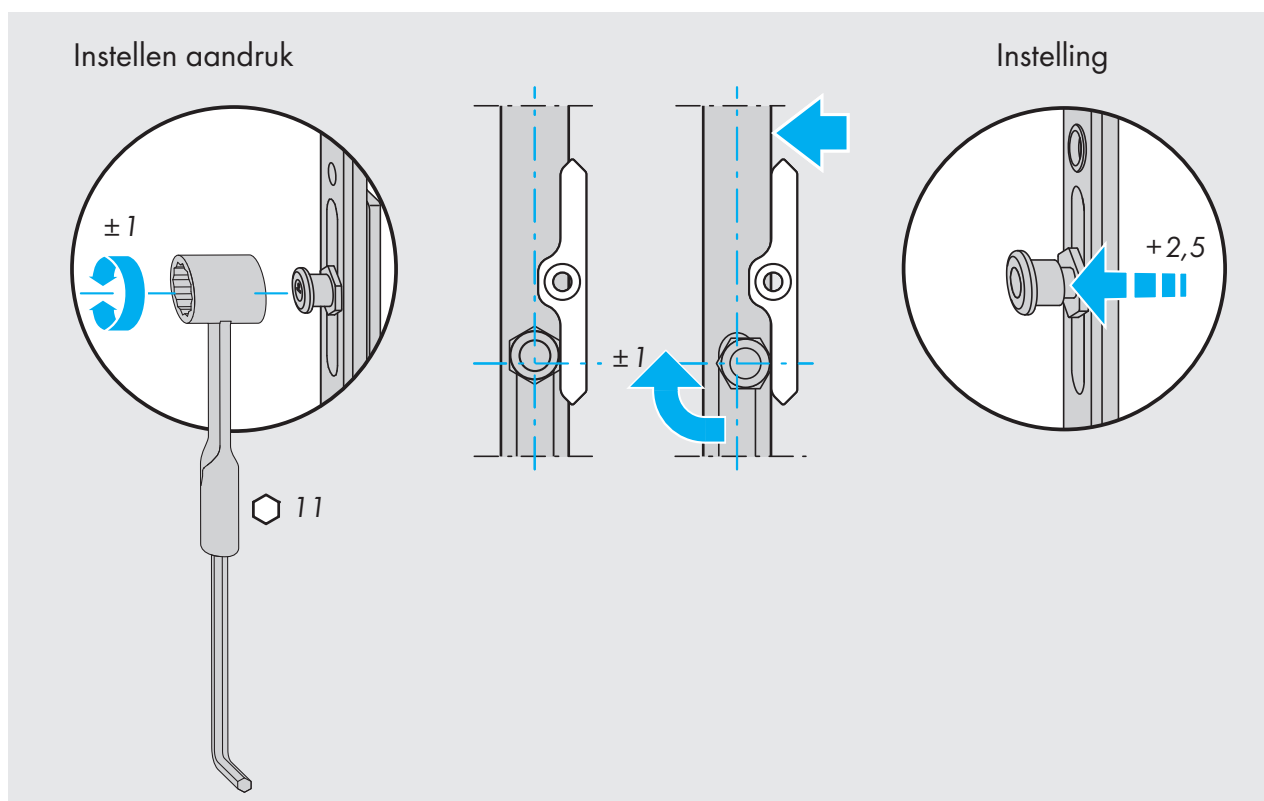
**Rondboog**

Instellen aandruk

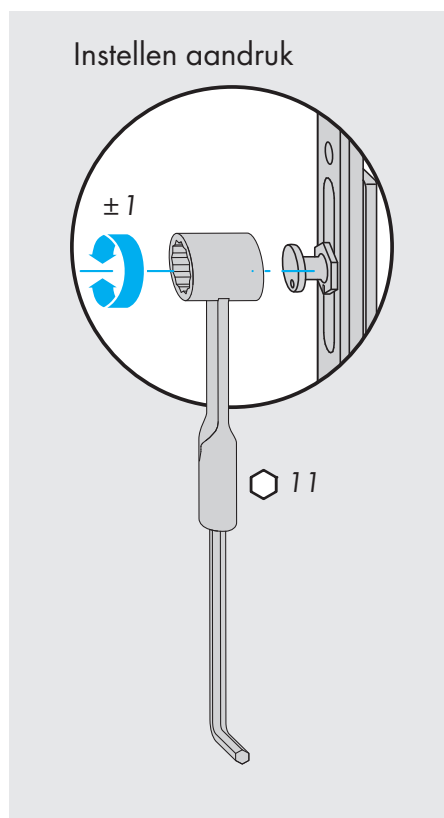


## **B** Verstelbare posities

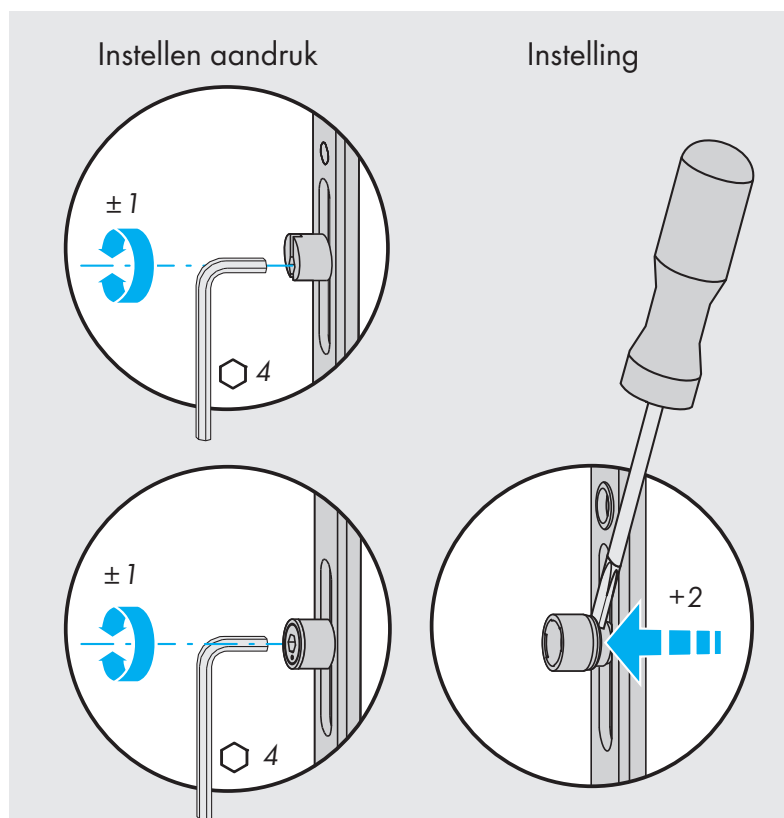
### TITAN iP, AF - 3D verstelbare comfort veiligheidsnok



### TITAN iP/FAVORIT

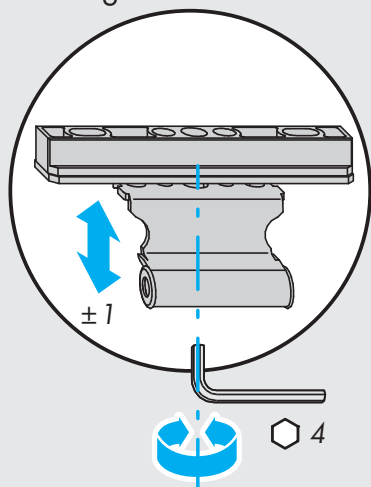


### TITAN iP/FAVORIT

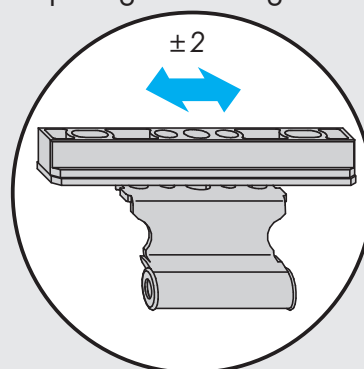


## C Kiepvleugelband

Hoogte-instelling

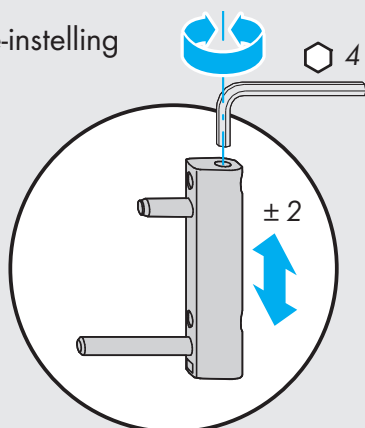


Zijdelingse instelling

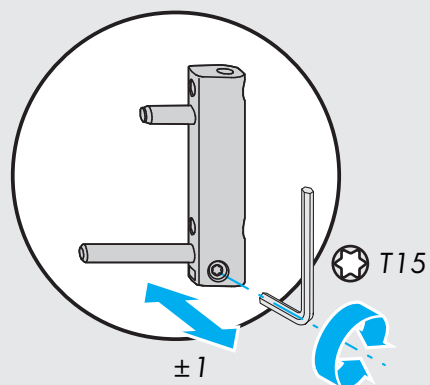


## D Hoekband

Hoogte-instelling



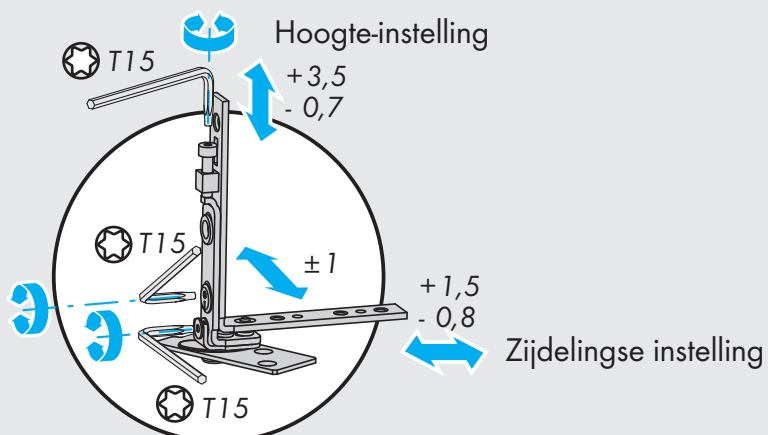
Instellen aandruk



## D Hoekband SE

Hoogte-instelling  
+3,5  
-0,7

Instellen aandruk

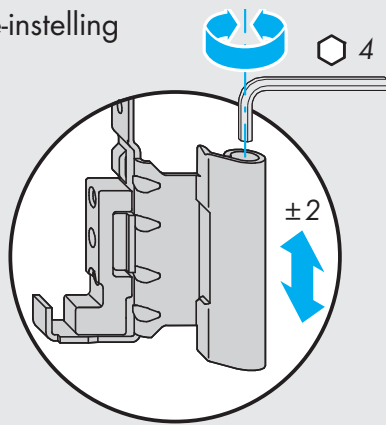


# Het afstellen van regelbaar hang- en sluitwerk

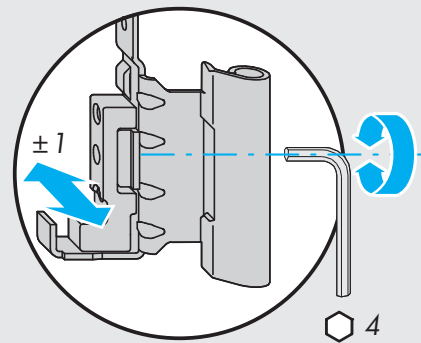
## D Hoekband

### Scharnierzijde TITAN/Si-line KF

Hoogte-instelling

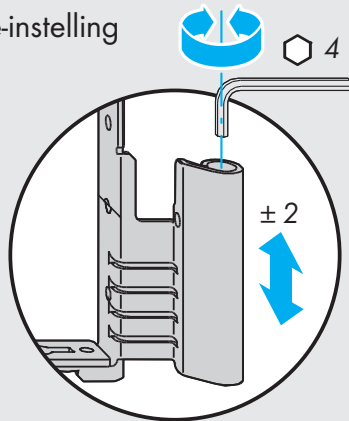


Instellen aandruk

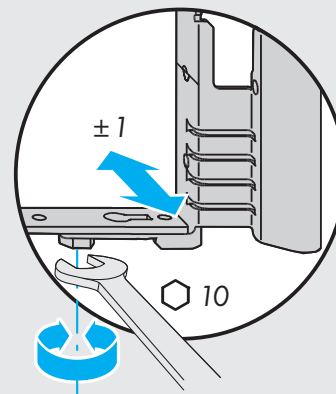


### Scharnierzijde Si-line Holz

Hoogte-instelling

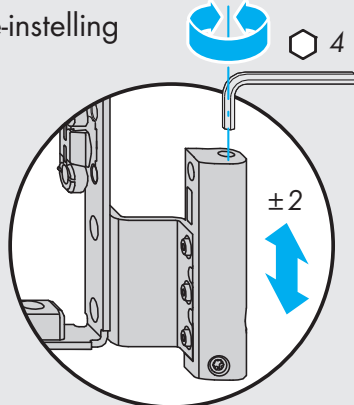


Instellen aandruk

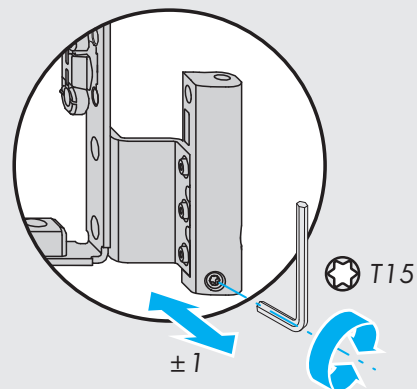


### Scharnierzijde TITAN Holz

Hoogte-instelling



Instellen aandruk

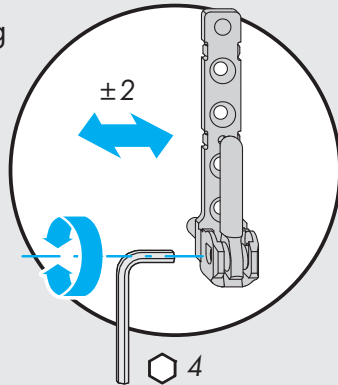




# Het afstellen van regelbaar hang- en sluitwerk

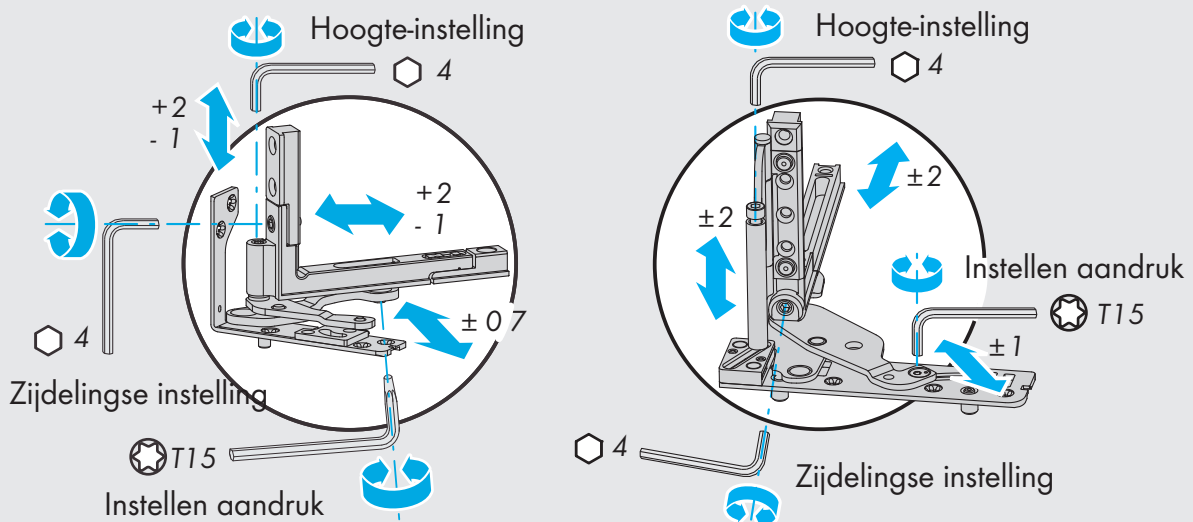
## D Hoeklager

Zijdelingse instelling



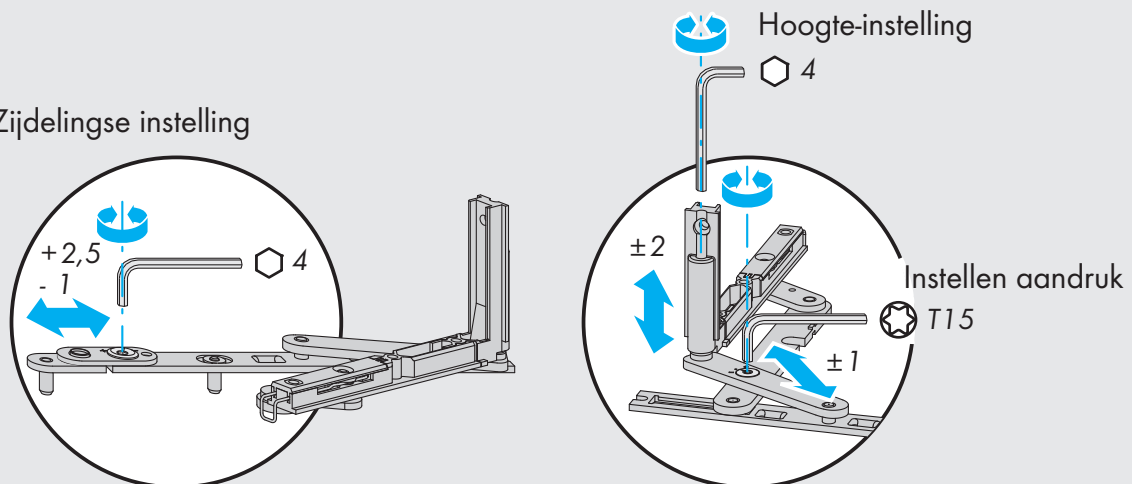
## D Hoeklager/Hoekband

AX 24+/AX 34



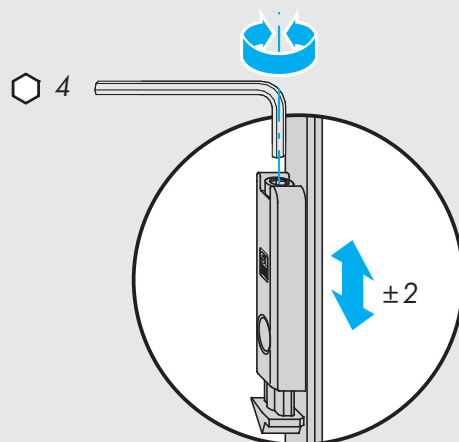
V-V

Zijdelingse instelling



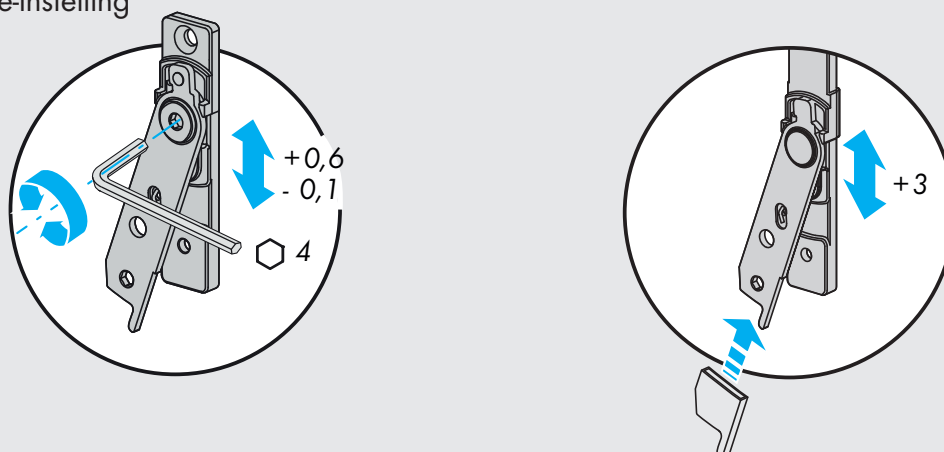
## **E** Snapper

Hoogte-instelling



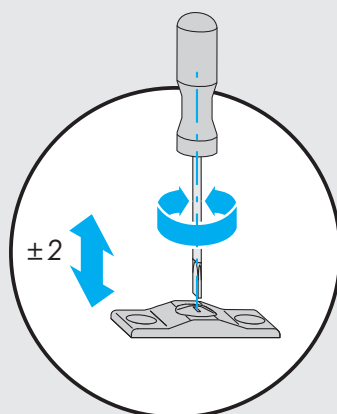
## **F** Vleugelheffer/- met foutdraaiblokkering

Hoogte-instelling



## **G** Oplloop rondboog

Hoogte-instelling



## **G** Extra onderdeel V-V zwaar

Hoogte-instelling

