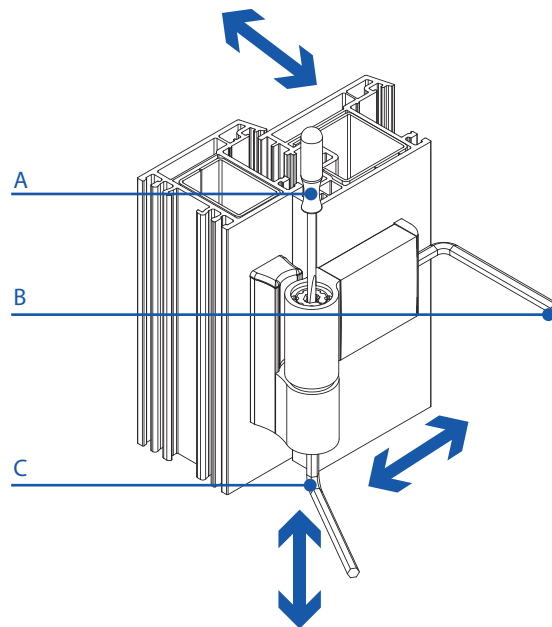


Stelmogelijkheden 3D scharnier HAPS P100



A Aandrukverstelling -1 mm / +1,5 mm

B Horizontale verstelling -5 mm / +5 mm

C Verticale verstelling +4 mm

Inbussleutel: 5 mm

LET OP: het onderste scharnier moet het gewicht dragen, de andere slechts bijdraaien