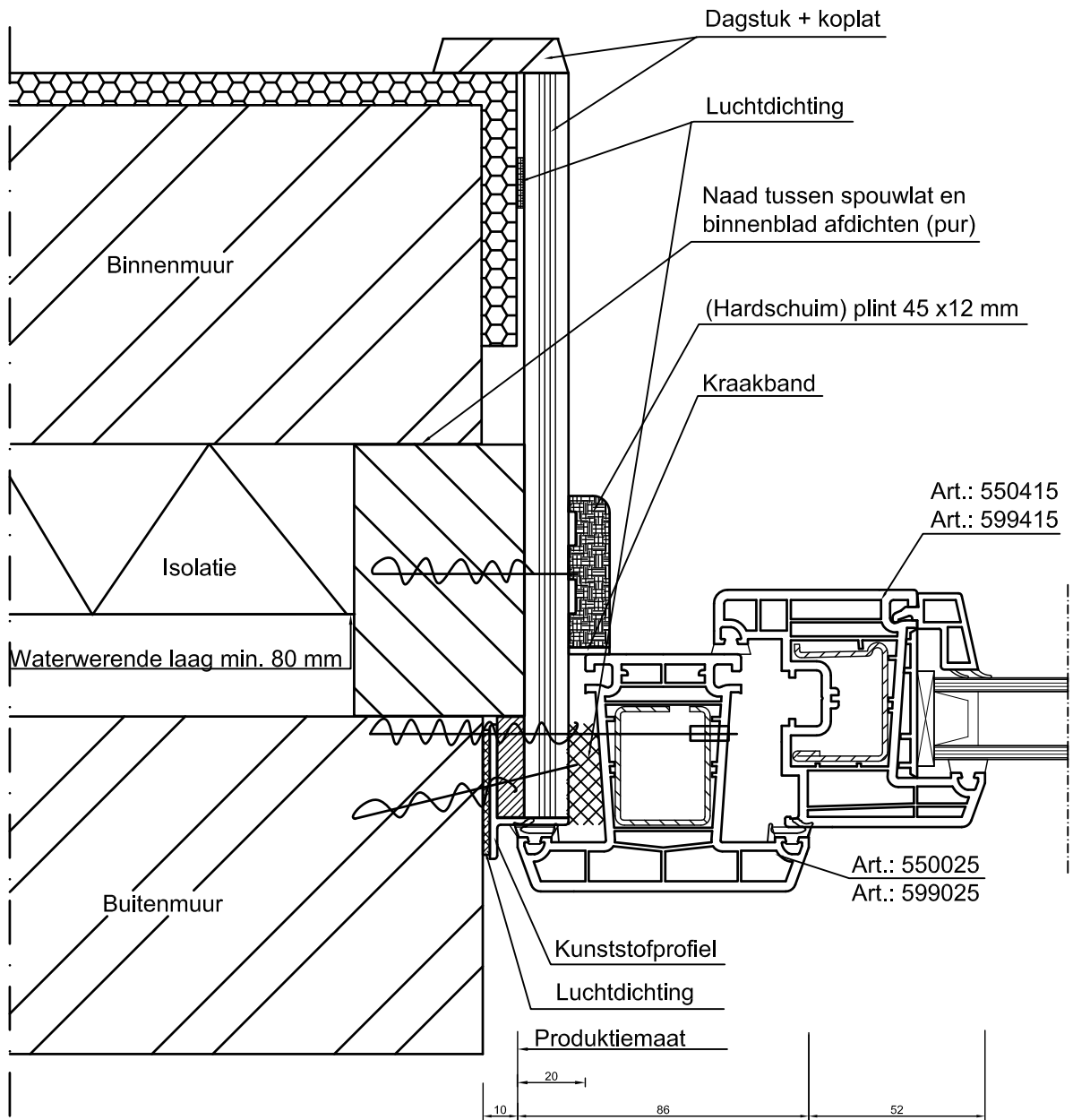


Weitergabe sowie Vervielfältigung dieses Dokuments, Verwertung
 und Mitteilung seines Inhalts sind verboten, soweit nicht aus-
 drücklich gestattet. Zuwiderhandlungen verpflichten zu Schadenersatz.
 Alle Rechte für den Fall der Patent-, Gebrauchsmuster oder
 Geschmacksmustereintragung sowie Urheberrechte sind vorbehalten.



unterliegt nicht dem Änderungsdienst
 Copyright by REHAU AG+Co

REHAU®

Character Design

M= 1:2 01.11.10

Art.: 550025

AdH Nik

Art.: 550415

LT

ST2.550025

Art.: 560510